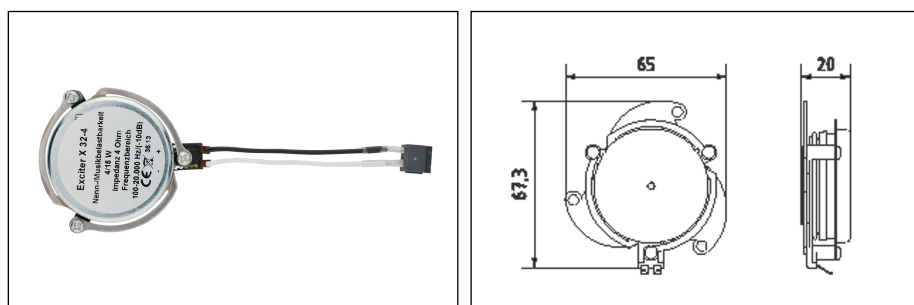


Exciter X 32

Verwandeln Sie jede Oberfläche in einen Lautsprecher - mit erstaunlicher Klangqualität. Der Exciter/Körperschallwandler X 32 besticht durch seine sehr gute Baßwiedergabe. Er lässt sich mittels der im Lieferzustand bereits aufgetragenen selbstklebenden Folie horizontal auf viele unterschiedliche Flächen kleben, die dann als Resonanzkörper dienen. So werden Decken, Schränke etc. zum Lautsprecher. Sie können die Exciter auch vertikal, z.B. auf Küchenfronten etc. aufschrauben. Der Phantasie sind hier keine Grenzen gesetzt. Egal ob Küchenfronten, Seitenwände von Schränken oder Sockelleisten - selbst Glasfronten, Spiegel sowie Projektionsflächen und Whiteboards werden durch die WHD-Exciter zum Lautsprecher.

Hinweis: Die Werte für Schalldruckpegel, Frequenzbereich und Abstrahlwinkel sind abhängig vom eingesetzten Material.



| Technische Daten | X 32-4 | X 32-8 | X 32-16 |
|--------------------------|---------|---------|---------|
| Nenn-/Musikbelastbarkeit | 6/15 W | 6/15 W | 6/15 W |
| Impedanz | 4 Ohm | 8 Ohm | 16 Ohm |
| Einbaudurchmesser | ø 70 mm | ø 70 mm | ø 70 mm |
| Einbautiefe | 26 mm | 26 mm | 26 mm |
| Nettogewicht | 0,13 kg | 0,13 kg | 0,13 kg |